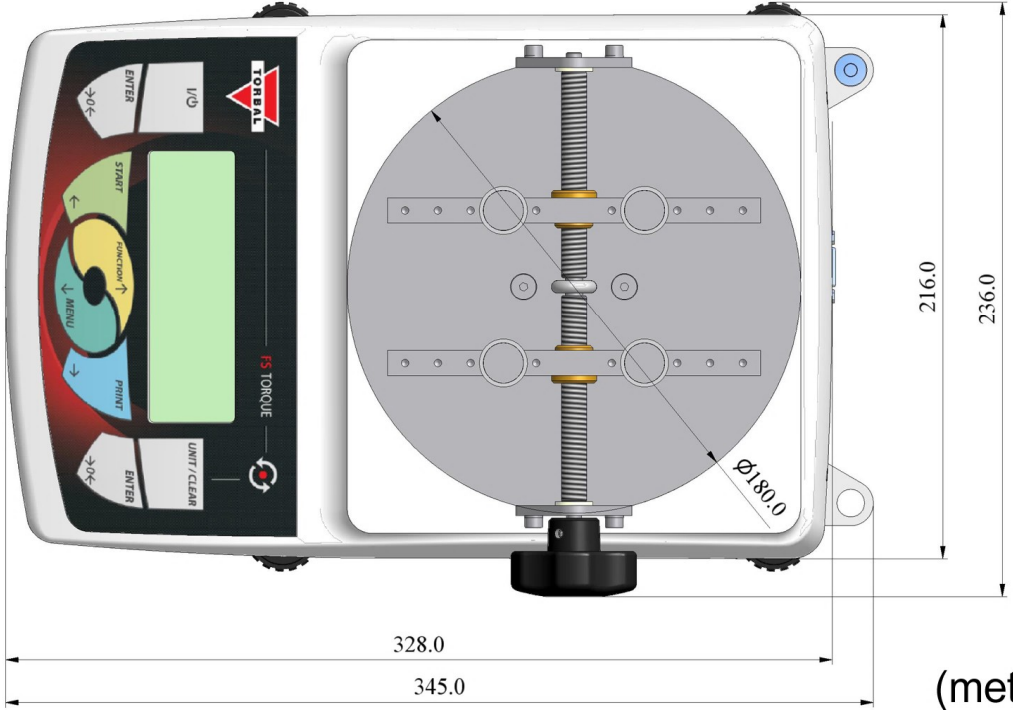
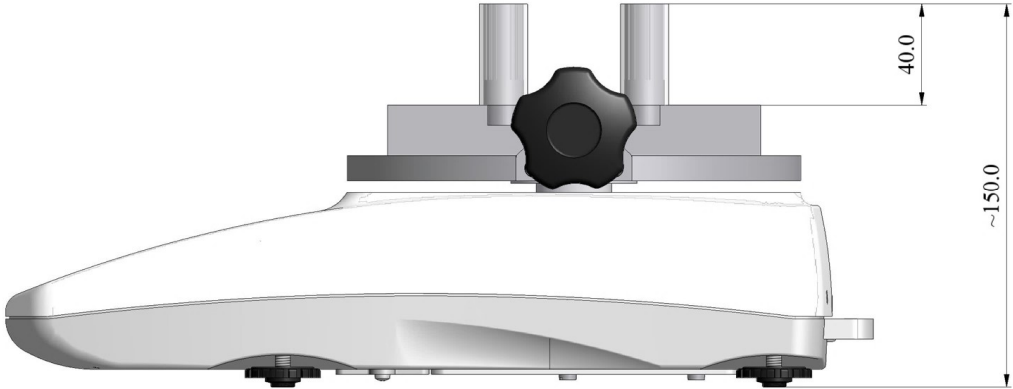
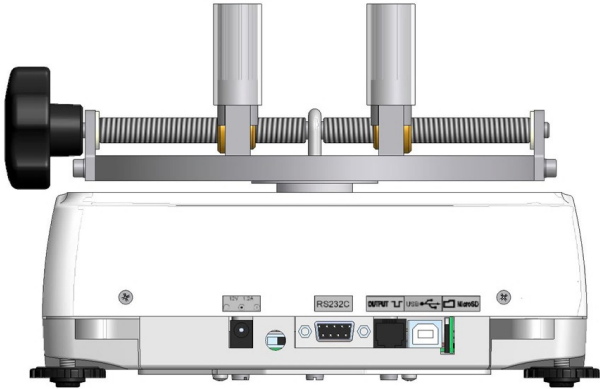
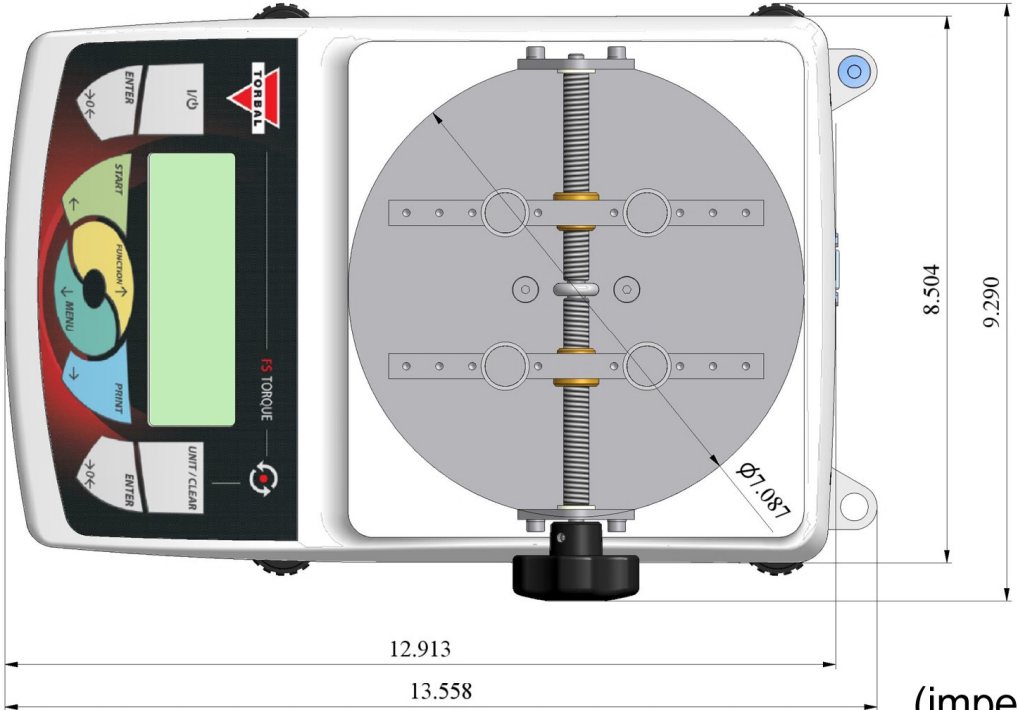
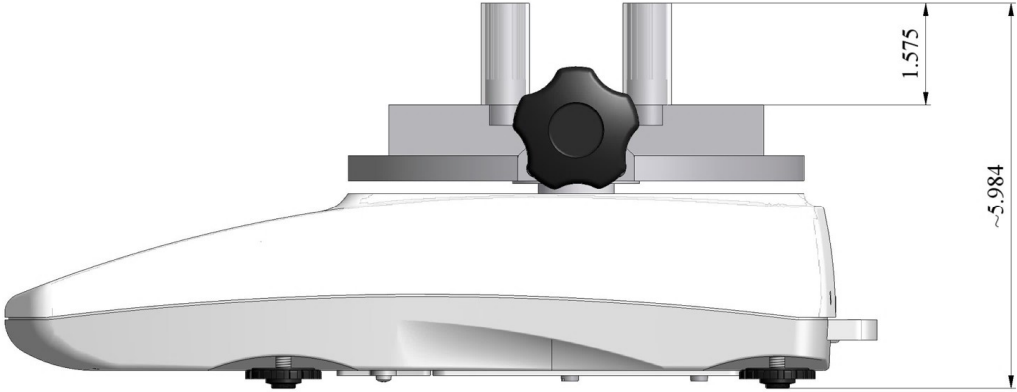
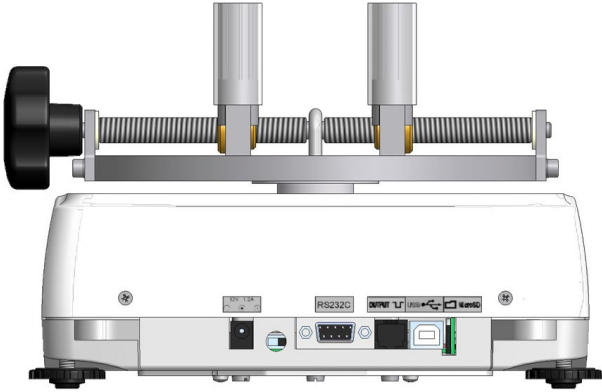


FSA2 | FSA5 | FSA10



(metric)

FSA2 | FSA5 | FSA10



(imperial)